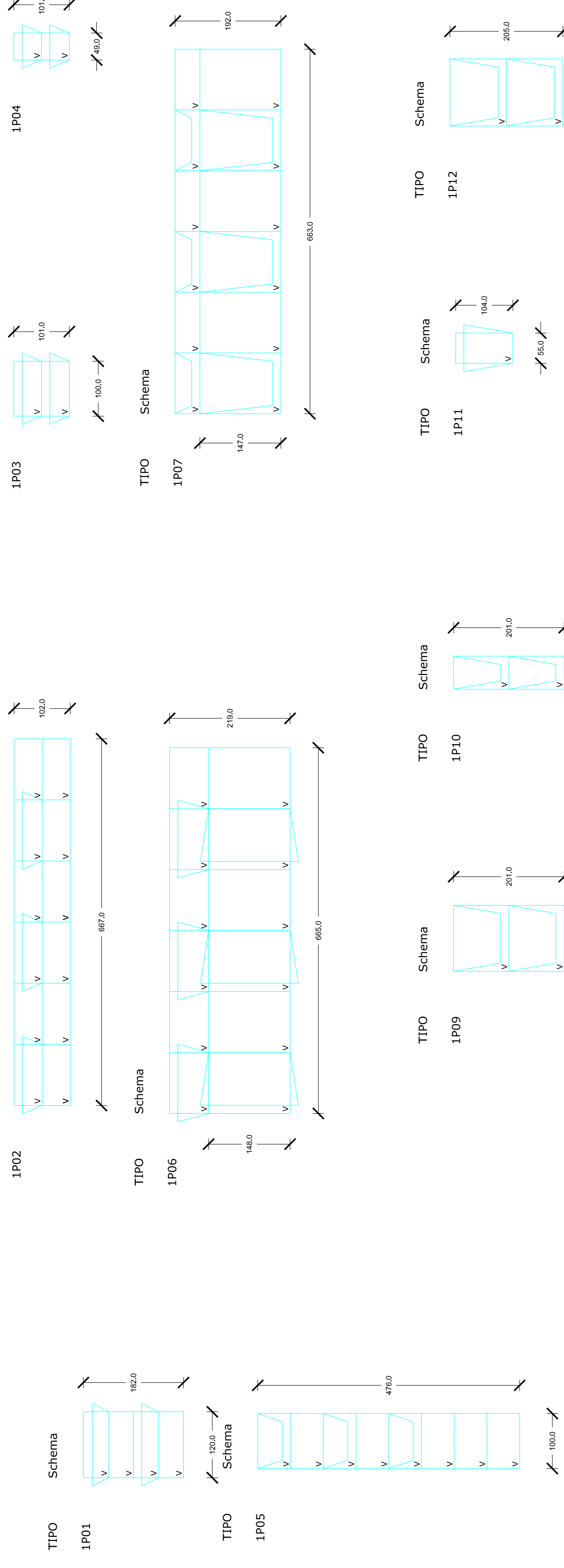
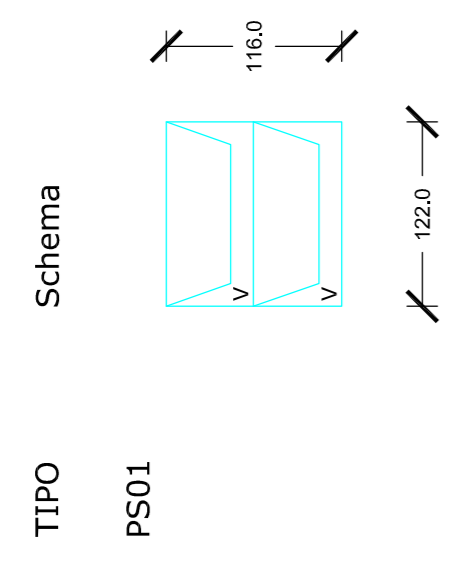


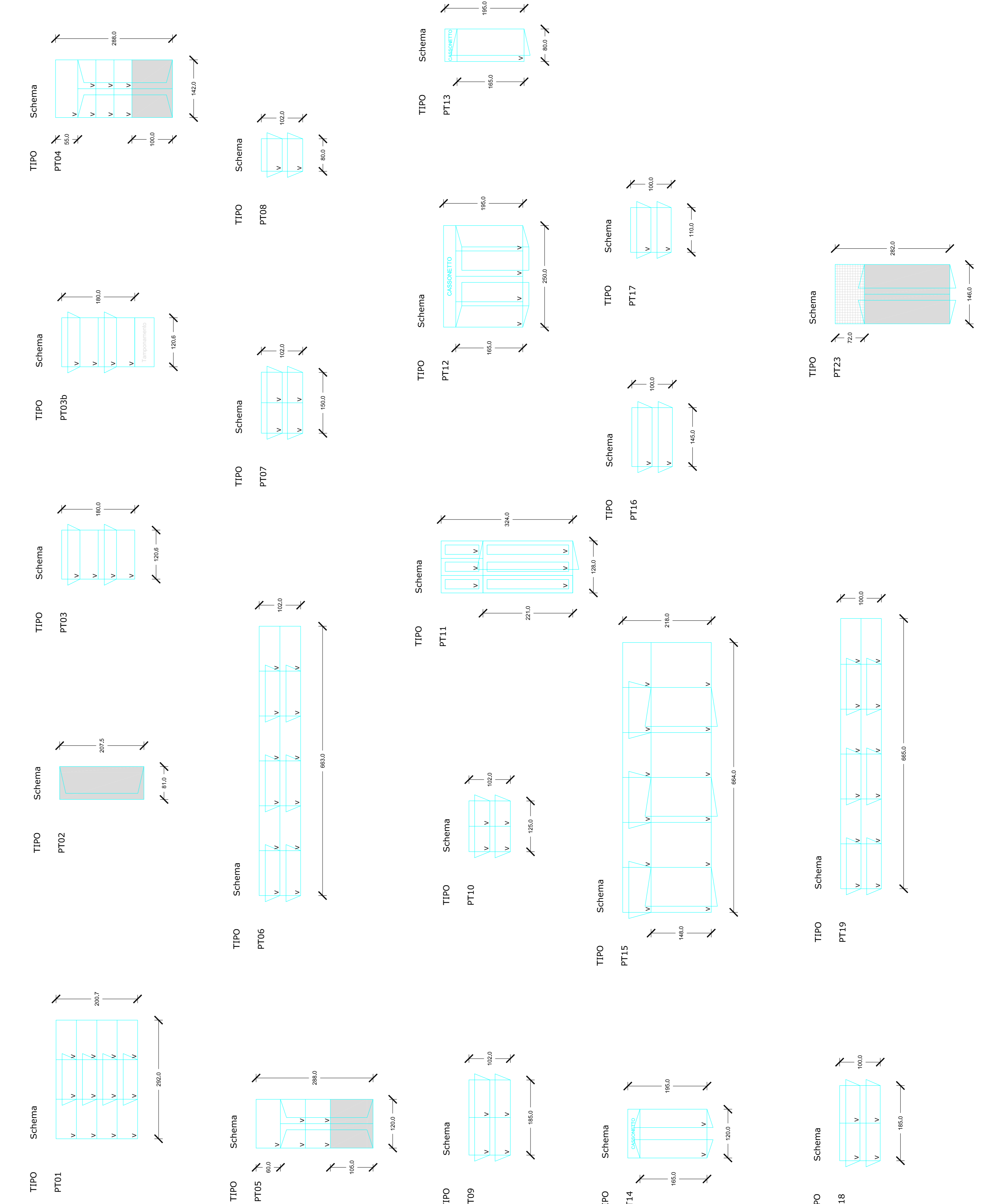
SERRAMENTI S.D.F.  
VISTA INTERNA  
PIANO PRIMO



SERRAMENTI S.D.F.  
VISTA INTERNA  
PIANO SEMINTERRATO



SERRAMENTI S.D.F.  
VISTA INTERNA  
PIANO SEMINTERRATO



REGIONE AUTONOMA  
FRIULI VENEZIA GIULIA

PROVINCIA DI GORIZIA  
DIREZIONE LAVORI E MOBILITÀ

I.T.I. "G. GALILEI" manutenzione straordinaria delle facciate e sostituzione serramenti

PROGETTO  
DEFINITIVO - ESECUTIVO

STATO DI FATTO  
ABACO DEI SERRAMENTI  
FASE 2

scala  
1:50

REDAATTO DA:  
Dip. Giacomo SODANIMAZZA  
Dip. F. Fabio CIRCI  
Dip. Lorenzo FOLGARE

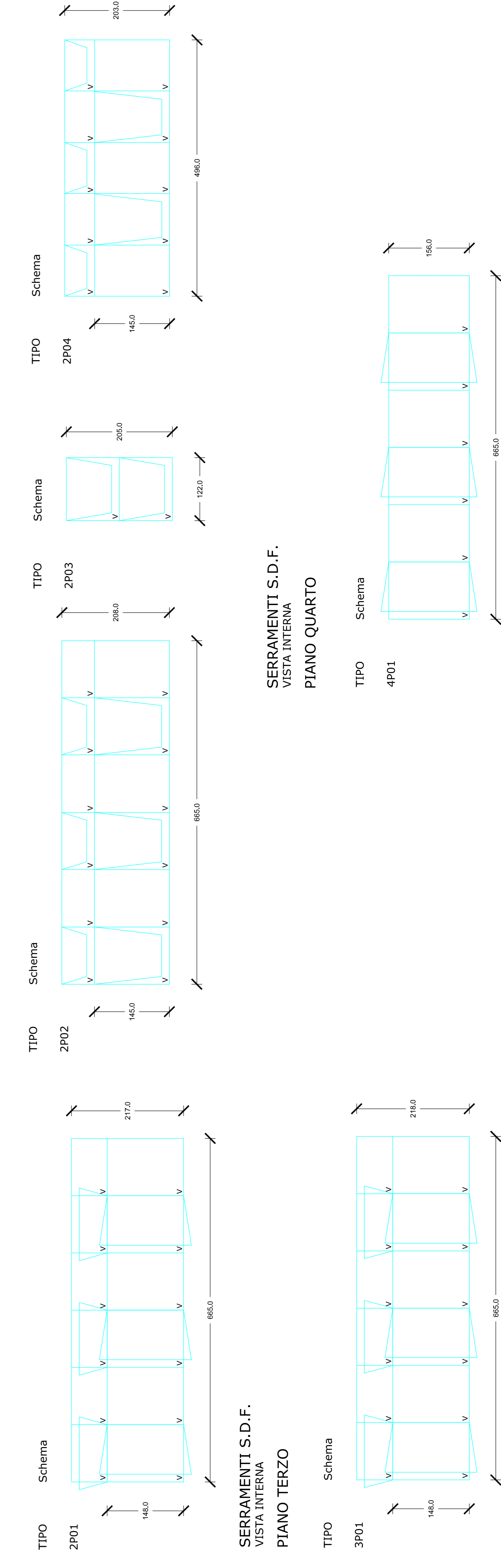
RESPONSABILE DEL PROCEDIMENTO:  
Dip. F. Fabio CIRCI

IL DIRIGENTE:  
Arch. Lara CRUROT

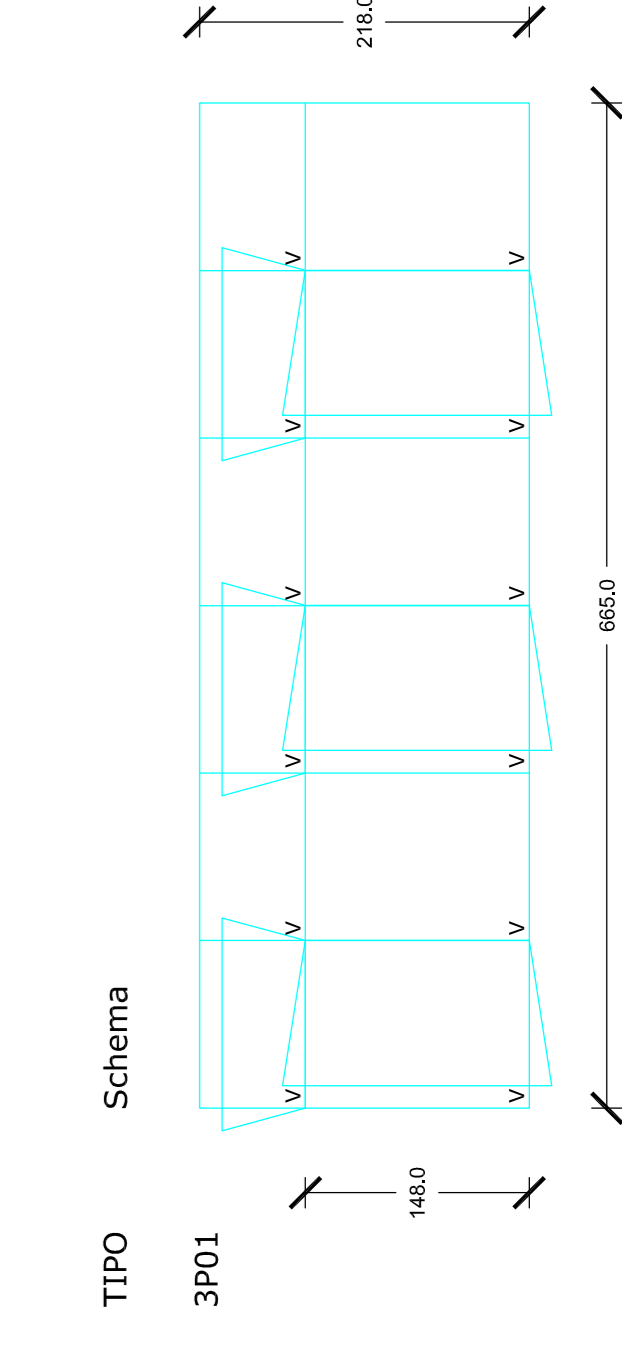
Geometra:  
03/2017

Trav. n. 11b

SERRAMENTI S.D.F.  
VISTA INTERNA  
PIANO SECONDO



SERRAMENTI S.D.F.  
VISTA INTERNA  
PIANO TERZO



SERRAMENTI S.D.F.  
VISTA INTERNA  
PIANO QUARTO

